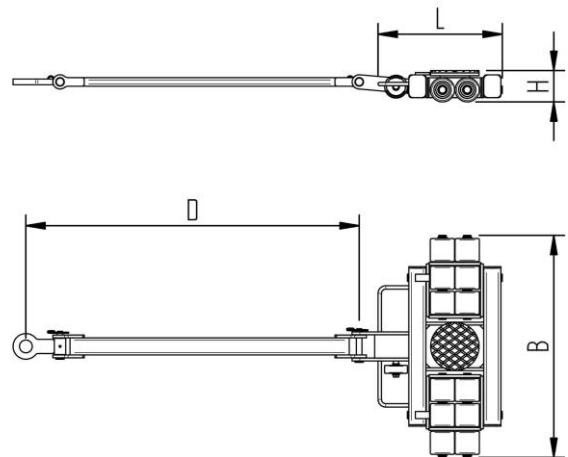
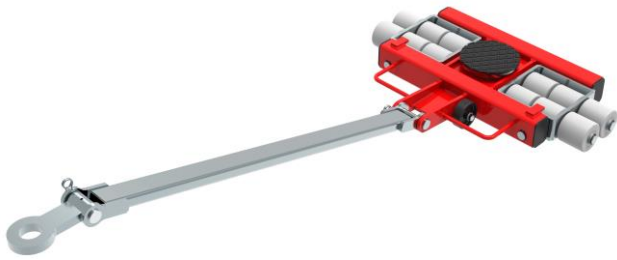


# Faktenblatt **ECO-Skate** iN120L

Transportfahrwerk, lenkbar, 3-Punktauflage

# HTS



## Beschreibung:

Schwerlasttransportfahrwerk für den professionellen innerbetrieblichen Schwerguttransport auf sauberen und ebenen Böden. Ausführung inkl. Deichsel mit Handgriff oder Anhängöse, Drehteller mit rutschfestem Waffelgummibelag und hochwertigen HTS Nylonrollen, die abriebfest und nicht markierend sind und für alle glatten Industrieböden geeignet. In Kombination mit einem S-, DUO oder zwei ROTO Fahrwerken mit gleicher Einbauhöhe bilden diese Fahrwerke ein sicheres Gesamtsystem mit 3 Aufnahmepunkten.

## Technische Daten Transportfahrwerk:

# 10 120 01 10	Ø 170 mm	6,0 x 80 = 480 mm <sup>2</sup> ▼ 20,8 MPa
MAT NY, 80 Shore D	L x B x H 528 x 780 x 110 mm	57,6 cm <sup>2</sup>
12000 daN	D = 1170 mm	300 daN*
# 12	50 kg	240 daN*

## Ausgestattet mit folgender Rolle:

# 11 085 10 14	6,0 x 80 = 480 mm <sup>2</sup> ▼ 20,8 MPa
MAT NY, 80 Shore D	1000 daN
Ø85x87 - Ø25 mm	V <sub>max</sub> = 2 km/h



**Bitte beachten Sie immer die Bedienanleitung, deren Sicherheitshinweise und örtliche Gegebenheiten!**

# Artikel Nr.	# Anzahl der Rollen	Ø Lastauflagefläche in mm	Fläche mm <sup>2</sup> der Rolle Flächenpressung ▼ N/mm <sup>2</sup>	→ Zugkraft* in daN, erforderliche Kraft um die Last mit einer gleichmäßigen Geschwindigkeit von 2 km/h zu bewegen, unter Idealbedingungen
MAT Rollenmaterial Belag, Kern: AL Aluminium, NY Nylon, PU Polyurethan, ST Stahl	Abmessung der Rolle, Kugellagerdurchmesser mm	Abmessungen in mm L x B x H	Belastete Fläche pro Fahrwerk in cm <sup>2</sup>	
Traglast des Fahrwerkes in daN bei max. 2km/h	Gewicht kg	Deichsellänge D bei L, Verstellbarkeit V bei S und DUO Fahrwerke mm	Anfahrzugkraft* in daN, erforderliche Kraft beim Anfahren, unter Idealbedingungen	* Differiert je nach Toleranzen des Belages und Umgebungs-situation. Alle Angaben ohne Gewähr.